

# Mestpompen & -mixers

## Landia verticale mengmestpompen

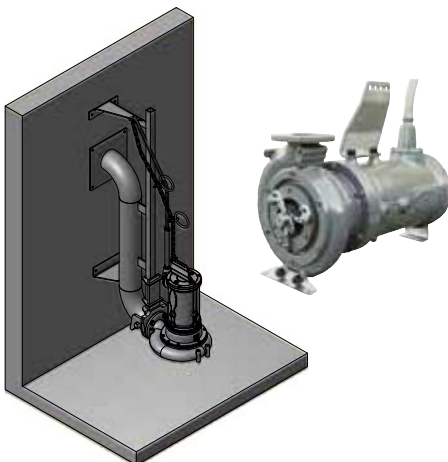
- Aandrijving middels tractoraftakas of elektromotor
- Vermogen van elektromotoren: 11-30kW, capaciteit tot 450m<sup>3</sup>/uur
- Buisdiameters pomp naar keuze: 5" of 6"
- Geleidegroeven in waaiershuis voorkomen dat vaste delen zich afzetten in de pomp
- Roterende en vaste messen van gehard staal
- Leverbaar tot putdieptes van 6 meter
- Landia is een Deens kwaliteitsproduct met 3 jaar fabrieksgarantie



Artikelnr.	Omschrijving
■ <i>Verticale mengmestpompen aftakasaandrijving 540-1000rpm</i>	
71-02109-502	Centrifugaalpomp 5", aftakasaandrijving, 540rpm
71-02109-603	Centrifugaalpomp 6", aftakasaandrijving, 1000rpm
■ <i>Verticale mengmestpompen elektro-aandrijving 1500rpm</i>	
71-02004-523	Centrifugaalpomp 5", elektromotor 11kW
71-02004-524	Centrifugaalpomp 5", elektromotor 15kW
71-02004-525	Centrifugaalpomp 5", elektromotor 18,5kW
71-02004-623	Centrifugaalpomp 6", elektromotor 18,5kW
71-02004-624	Centrifugaalpomp 6", elektromotor 22kW
71-02004-625	Centrifugaalpomp 6", elektromotor 30kW
■ <i>Er zijn vele opties voor bediening en inbouwmogelijkheden in verzinkte of RVS uitvoering. Vraag naar de mogelijkheden bij uw dealer of neem contact op met BeerepootAgri voor advies.</i>	

## Landia dompelpompen, middeldruk

- Betrouwbare Deense techniek met vele opties en inbouwmogelijkheden
- Efficiënt snijsysteem voor versnijden van grove delen
- Vermogen van elektromotoren: 7,5-30kW
- Speciaal ontworpen schoep voor zware mest met zand
- Geleidegroeven in waaiershuis voorkomen dat vaste delen zich afzetten in de pomp
- Voor verticale en horizontale inbouw



Artikelnr.	Omschrijving
■ <i>Dompelpompen, middeldruk 1500rpm, tot 250 meter</i>	
71-02304-917	Dompelpomp DG105 7,5kW
71-02304-911	Dompelpomp DG105 11kW
71-02304-915	Dompelpomp DG105 15kW
71-02304-918	Dompelpomp DG105 18,5kW
71-02304-618	Dompelpomp DG150 18,5kW
71-02304-622	Dompelpomp DG150 22kW
71-02304-630	Dompelpomp DG150 30kW

# Mestpompen & -mixers

## Landia dompelpompen, hogedruk



Artikelnr.	Omschrijving
■ <i>Dompelpompen, hogedruk 3000rpm, tot 1000 meter</i>	
71-02302-717	Dompelpomp DG65 7,5kW
71-02302-711	Dompelpomp DG65 11kW
71-02302-715	Dompelpomp DG65 15kW
71-02302-718	Dompelpomp DG65 18,5kW
71-02302-815	Dompelpomp DG80 15kW
71-02302-818	Dompelpomp DG80 18,5kW
71-02302-822	Dompelpomp DG80 22kW
71-02302-830	Dompelpomp DG80 30kW
■ <i>Er zijn vele opties voor bediening en inbouwmogelijkheden in verzinkte of RVS uitvoering. Vraag naar de mogelijkheden bij uw dealer of neem contact op met BeerepootAgri voor advies.</i>	

## Landia MPTK centrifugaalpompen

- MPTK pompen zijn speciaal ontworpen voor het verpompen van slib en andere moeilijk verpompbare vloeistoffen met een hoog drogestof-gehalte
- Uiterst geschikt (in combinatie met dompelpomp) voor het verpompen over lange afstanden
- Horizontale en verticale opstelling mogelijk
- Geleidegroeven in waaierhuis voorkomen dat vaste delen zich afzetten in de pomp
- Pomphuis en impeller uit hoogwaardig gietijzer
- Vermogen van elektromotoren van 7,5kW tot 30kW
- Leverbaar met snijsysteem



Artikelnr.	Omschrijving
■ <i>Motorpompen voor droge opstelling, 1500rpm</i>	
71-02504-907	Motorpomp MPTK 105 7,5kW
71-02504-915	Motorpomp MPTK 105 15kW
71-02504-918	Motorpomp MPTK 105 18,5kW
71-02504-618	Motorpomp MPTK 150 18,5kW
71-02504-622	Motorpomp MPTK 150 22kW
71-02504-630	Motorpomp MPTK 150 30kW
■ <i>Motorpompen voor droge opstelling, 3000rpm</i>	
71-02502-707	Motorpomp MPTK 65H 7,5kW
71-02502-715	Motorpomp MPTK 65H 15kW
71-02502-718	Motorpomp MPTK 65H 18,5kW
71-02502-815	Motorpomp MPTK 80H 15kW
71-02502-818	Motorpomp MPTK 80H 18,5kW
71-02502-822	Motorpomp MPTK 80H 22kW
71-02502-830	Motorpomp MPTK 80H 30kW
■ <i>Er zijn vele opties voor bediening en inbouwmogelijkheden in verzinkte of RVS uitvoering. Vraag naar de mogelijkheden bij uw dealer of neem contact op met BeerepootAgri voor advies.</i>	

# Mestpompen & -mixers

## Landia AXP elektro-dompelmixers in rondgaand circuit



Artikelnr.	Omschrijving	
<ul style="list-style-type: none"> <li>■ 400rpm tot motorvermogen van 11kW</li> <li>■ 475rpm vanaf motorvermogen van 11kW</li> </ul>		
76-01804-507	Dompelmixer AXP500	7,5kW
76-01804-508	Dompelmixer AXP500	11kW
76-01804-515	Dompelmixer AXP500	15kW
76-01804-518	Dompelmixer AXP500	18,5kW
<ul style="list-style-type: none"> <li>■ Er zijn vele opties voor bediening en inbouwmogelijkheden in verzinkte of RVS uitvoering. Vraag naar de mogelijkheden bij uw dealer of neem contact op met BeerepootAgri voor advies.</li> </ul>		

## Landia POP elektro-dompelmixers

De Landia POP mixers zijn zeer breed inzetbaar voor gebruik in bijna alle types mestlo's en mestbasins (lagunes). De unieke 3-blads propeller is ontworpen voor de beste mixresultaten, zowel in dikke/zware mest als mest met stro.

De installatie-uitrusting kan zowel in verzinkte als RVS uitvoeringen worden geleverd.

- Complete lijn dompelmixers met elektromotoren van 7,5-30kW
- Draaistroomsynchroon-motoren, 50Hz, 400V (3-fasen) met motorreductor
- Diameter van propeller is in relatie tot het te mixen materiaal



Artikelnr.	Omschrijving	
73-01104-307	Dompelmixer POP	7,5kW
73-01104-311	Dompelmixer POP	11kW
73-01104-315	Dompelmixer POP	15kW
73-01104-318	Dompelmixer POP	18,5kW
73-01152-322	Dompelmixer POP	22kW
73-01152-330	Dompelmixer POP	30kW
<ul style="list-style-type: none"> <li>■ Er zijn vele opties voor bediening en inbouwmogelijkheden in verzinkte of RVS uitvoering. Vraag naar de mogelijkheden bij uw dealer of neem contact op met BeerepootAgri voor advies.</li> </ul>		

# Mestpompen & -mixers

## Schakelkasten met tijdklok voor mestpompen & -mixers



Artikelnr.	Omschrijving
76-80510-011	Schakelkast met soft-start tot 11kW
76-80510-015	Schakelkast met soft-start tot 15kW
76-80510-018	Schakelkast met soft-start tot 18,5kW
76-80510-022	Schakelkast met soft-start tot 22kW
76-80510-030	Schakelkast met soft-start tot 30kW

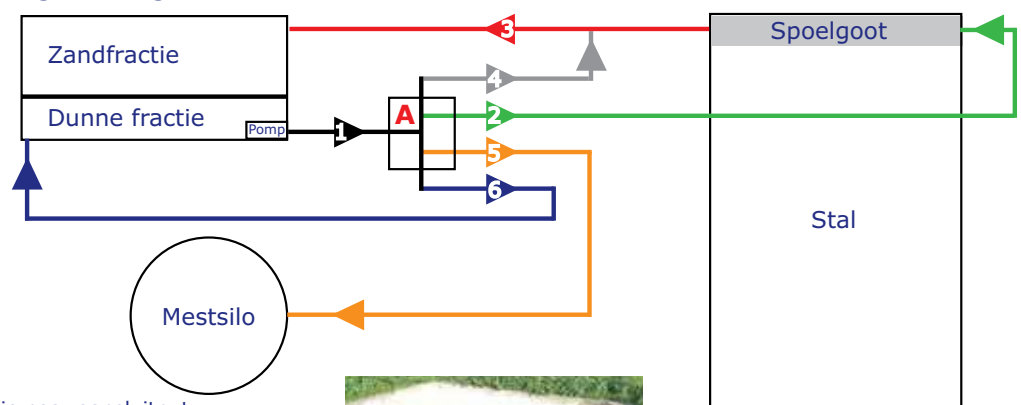
## Schuiven, verpompen en mixen van mest in zandbeddingsysteem



Als u kiest voor een zandbeddingssysteem, dan is BeerepootAgri hierin ook uw totaalpartner. Beerepoot mestschuiven transporteren het mengsel van mest en zand vanuit de loopgangen in de stal naar de afstort in de lager gelegen spoelgoot. De mestschuiven kunnen naar wens worden uitgevoerd voor beton- en rubbervloeren. De aandrijfstations worden automatisch aangestuurd.

Een bezinkbassin bestaat uit zandfractie (brede deel op de foto) en dunne mestfractie. Het mengsel in de mestgoot wordt gespoeld (flushing) met dunne mestfractie uit het smalle gedeelte van het bezinkbassin. De dunne fractie wordt via een spoelleiding vanuit de aansluitput naar de achterzijde van de spoelgoot gepompt middels een dompelpomp. Door het spoelen laten de zanddeeltjes in het spoelmengsel al grotendeels los. Dit bevordert het bezinkproces in het bassin. Door dunne fractie rond te pompen (mixen), blijft deze homogeen en gemakkelijk aan te wenden.

Schematische voorstelling flushing



- A. Aansluitput
- 1. Aanvoerleiding dunne fractie naar aansluitput
- 2. Flushleiding naar achterzijde mestgoot
- 3. Afvoerleiding naar zandfractie
- 4. Noodflushleiding t.b.v. afvoerleiding
- 5. Vulleiding mestsilo
- 6. Mixleiding dunne fractie



Aansluitput

# Mestpompen & -mixers

## Super-Gigant & Mammoet mixers

Alle Super-Gigant en Mammoet mixers zijn voorzien van de speciale gierbestendige baggerlageringen, die de mixers een lange levensduur geven. De speciale mixcilinder om de vleugel zorgt voor een zeer effectieve aanzuiging van de mest. Alle mixers zijn volbad thermisch verzinkt.

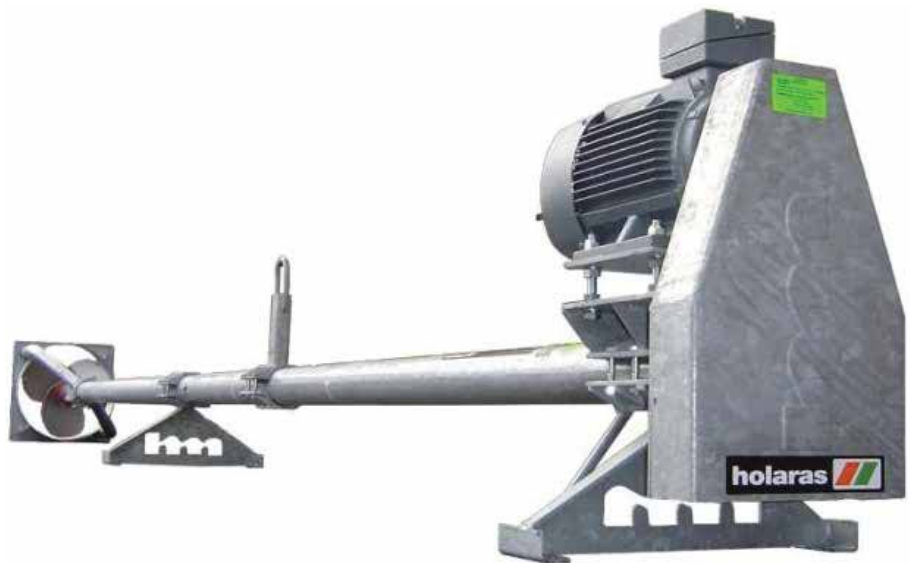
Super-Gigant en Mammoet kunnen worden uitgevoerd met een omkeerkast, zodat deze geschikt zijn voor 2 draairichtingen voor stuwende of aanzuigende beweging.



■ Aftakas-aangedreven mixers



■ 3-bladige vleugel

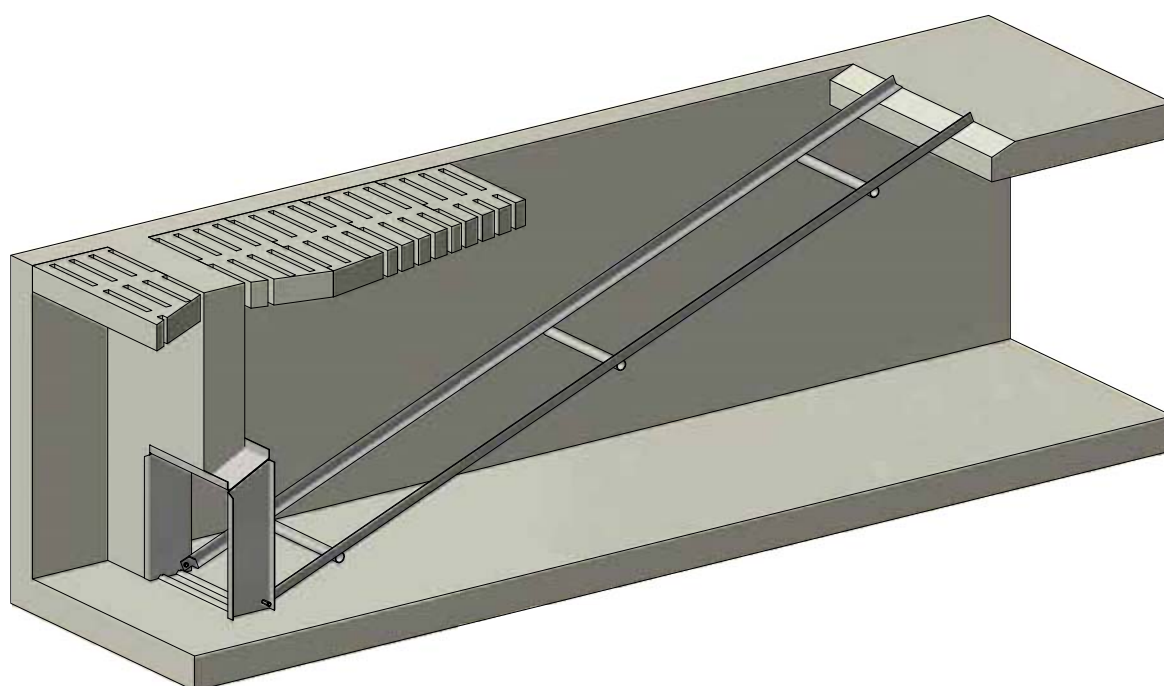
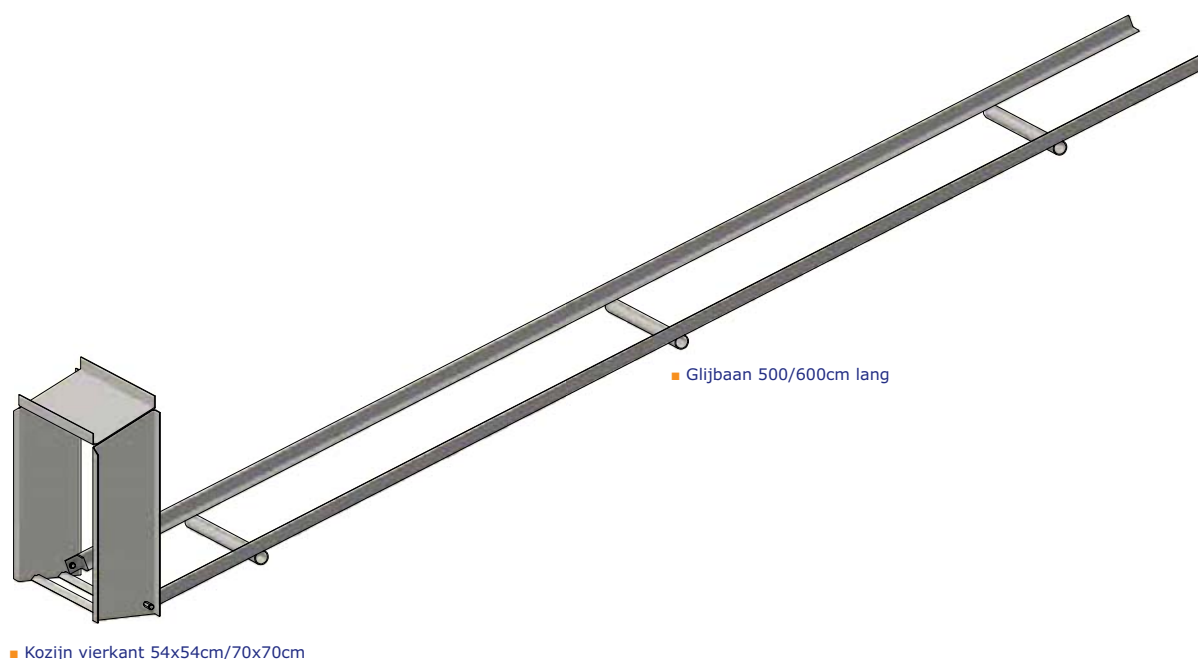


■ Mammoet-elektromixer

Artikelnr.	Omschrijving
74-80800-400	Super-Gigant 400 buislengte=400cm (totaal 431cm) met 3-bladige vleugel Ø 50 cm, onderstuk vierkant 54x54cm, inclusief mixervoet voor vaste opstelling, exclusief aftakas Capaciteit circa 2.130 m <sup>3</sup> /uur
74-80800-500	Super-Gigant 500 buislengte=500cm (totaal 531cm), verder gelijk aan Super-Gigant 400
74-80800-600	Super-Gigant 600 buislengte=600cm (totaal 631cm), verder gelijk aan Super-Gigant 400
74-80900-400	Mammoet 400 buislengte=400cm (totaal 431cm), met 3-bladige vleugel Ø 60 cm, onderstuk vierkant 70x70cm, inclusief mixervoet voor vaste opstelling, exclusief aftakas Capaciteit circa 3.350 m <sup>3</sup> /uur.
74-80900-500	Mammoet 500 buislengte=500cm (totaal 531cm), verder gelijk aan Mammoet 400
74-80900-600	Mammoet 600 buislengte=600cm (totaal 631cm), verder gelijk aan Mammoet 400
73-80900-400	Mammoet elektromixer, buislengte 400cm, met 3-bladige vleugel Ø 60cm, onderstuk vierkant 70x70cm, met opgebouwde 18kW elektromotor en verdragingskast, inclusief sterddriehoek, omkeerschakelaar voor twee draairichtingen, exclusief kabel. Capaciteit circa 3.350 m <sup>3</sup> /uur.
	<ul style="list-style-type: none"> <li>■ Overige maten en uitvoeringen Mammoet elektromixers op aanvraag</li> </ul>
<ul style="list-style-type: none"> <li>■ Optioneel:</li> </ul>	
76-81100-000	Driepuntsdeel voor aftaksmixer
76-81200-000	Kanteldriepuntsdeel voor aftaksmixer
76-81300-000	Omkeerkast voor Super-Gigant en Mammoet

# Mestpompen & -mixers

## Glijbanen & kozijnen



Artikelnr.	Omschrijving
76-80731-500	Glijbaan 500 cm voor kozijn vierkant 54x54cm
76-80732-500	Glijbaan 500 cm voor kozijn vierkant 70x70cm
76-80732-600	Glijbaan 600 cm voor kozijn vierkant 70x70cm
75-80721-054	Kozijn vierkant 54x54cm voor muurdikte 28cm
75-80721-070	Kozijn vierkant 70x70cm voor muurdikte 28cm